



BUDAPEST XXI. KERÜLET CSEPEL ÖNKORMÁNYZATA

POLGÁRMESTER

Javaslat

Szent Imre szobor állítására

Készítette: **Samna Gábor**
kabinetfőnök

Előterjesztő: **Németh Szilárd**
polgármester

Törvényességi szempontból ellenőrizte:

Dr. Szeles Gábor
jegyző

Az előterjesztés leadva: 2014. június ²⁵ "..."

Budapest XXI. Kerület Csepel Önkormányzata Képviselő-testülete
14 170. 20...évisz. előterjesztés
Testületi ülés dátuma: 2014. 06. 26.

Képviselő-testületi ülés időpontja:
2014. június 26.

Tisztelt Képviselő-testület!

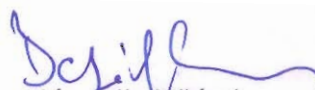
Előterjesztés keretében teszek javaslatot Szent Imre szobor állítására az alábbiak szerint.

Lezsák Sándor, az Országgyűlés alelnöke kezdeményezte, hogy Szent Imre herceg nevét viselő, vagy egyéb más kapcsolatban lévő települések állíttassanak Szent Imre herceget ábrázoló szobrot. Támogatom, hogy Csepel is csatlakozzon a kezdeményezéshez, a szobor helyszínének a Szent Imre teret javaslom.

Szent Imre herceg mellszobrát, a hozzá tartozó posztamenssel Máté István szobrászművész készíti el, melynek árajánlatát az 1. sz. melléklet tartalmazza. A 2. sz. mellékletben található a szobor felállításának egyéb költségei (Városgazda Zrt. költségbecslése). A szobor fotója a 3. sz. mellékletben található.

Kérem a Tisztelt Képviselő-testületet, hogy az előterjesztést támogatni szíveskedjen.

Budapest, 2014. június 16."


Németh Szilárd
polgármester

Határozati javaslat

Budapest XXI. Kerület Csepel Önkormányzata Képviselő-testülete úgy dönt, hogy a 2014. évi költségvetésről szóló 5/2014. (III. 04.) önkormányzati rendelete 2/a számú mellékletében foglalt céltartalékok között 3991. sorszámon szereplő „Önkormányzati általános tartalék” keret terhére 2.100.000 Ft-ot, azaz (kettőmillió- egyszázezer forintot) elkülönít Szent Imre herceg szobrának költségeire.

A Képviselő-testület felhatalmazza a polgármestert, hogy a szobor állításával kapcsolatos szerződéseket megkösse.

Határidő: elfogadásra: azonnal
végrehajtásra: megállapodás megkötésére: 2014. július 20.
a szobor átadására: 2014. szeptember 15.

Felelős: Németh Szilárd polgármester
Végrehajtás előkészítésért: Samna Gábor kabinefőnök
Werner Péter vezérigazgató

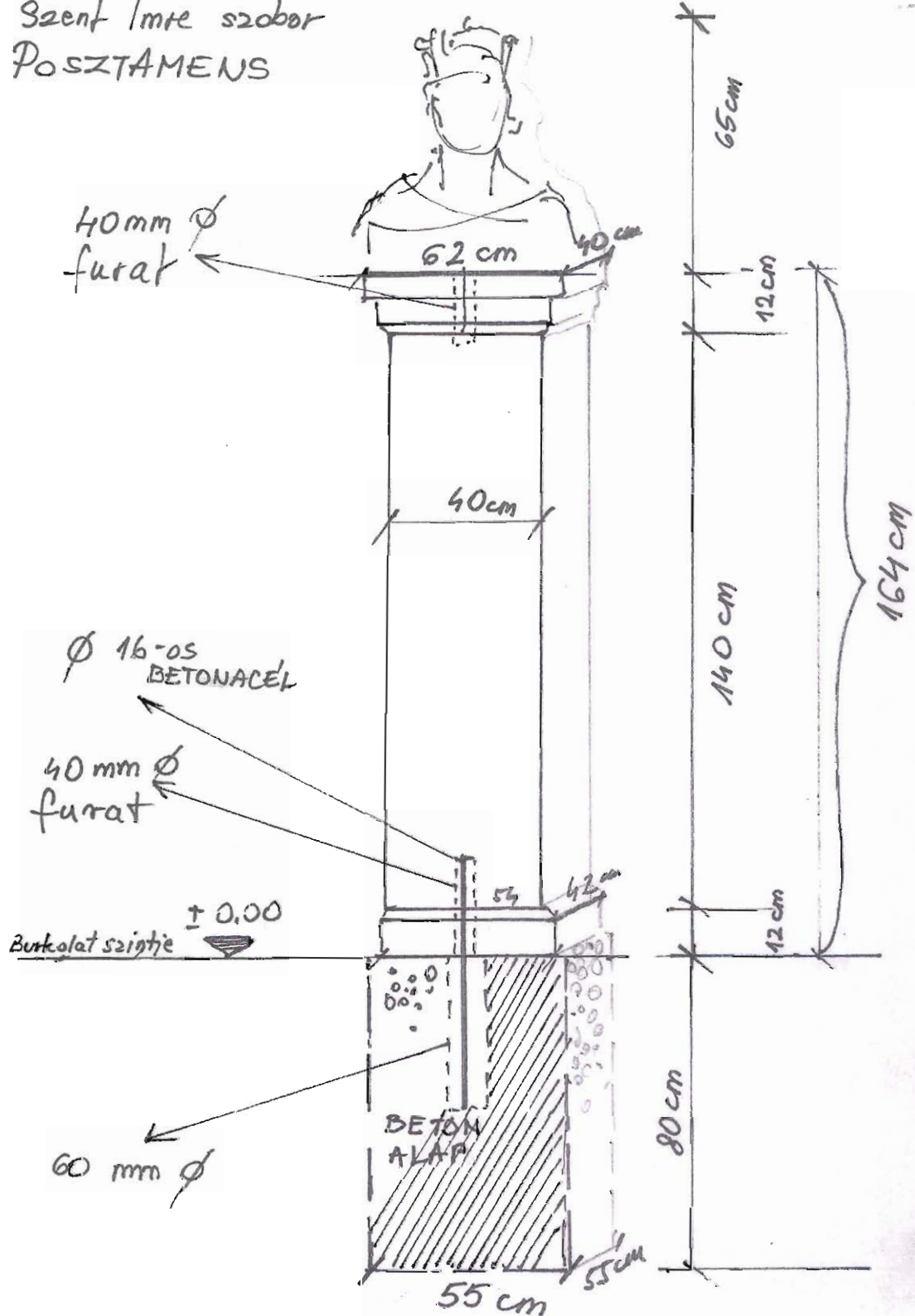
A határozati javaslat elfogadásához a Képviselő-testület minősített többségű támogató szavazata szükséges.

"Szent Imre" mellszobor készítése.

Költségbecslés

Szobor alap helyének kiásása, betonozása	65 000 Ft
Posztamens szállítása Kiskunfélegyházáról	25 000 Ft
Szobor körüli tereprendezés (Dzsida László költségbeclése)	500 000 Ft
Szobor tiszteletdíja	700 000 Ft
Posztamens	300 000 Ft
Összesen	1 590 000 Ft
27% Áfa	429 300 Ft
Költségbeclés:	2 019 300 Ft

Szent Imre szobor
POSZTAMENS



J. v. Meller

