

## FÜGGETLEN KÖNYVVIZSGÁLÓI VÉLEMÉNY

Budapest XXI. Kerület Csepel Önkormányzata  
Képviselő-testülete részére  
Budapest XXI. Kerület Csepel Önkormányzata  
2019. évi költségvetéséről szóló  
2/2019. (III.06.) önkormányzati rendelet  
módosításáról szóló rendeletervezet felülvizsgálatáról

Készült: az Önkormányzat megbízása alapján a Képviselő-testület részére.

### A könyvvizsgálat célja:

Annak megállapítása, hogy Budapest XXI. Kerület Csepel Önkormányzata 2019. évi költségvetéséről szóló 2/2019. (III.06.) önkormányzati rendeletének (a továbbiakban: Rendelet) - a 2019. december 12-ei Képviselő-testületi ülésre beterjesztett - módosításáról szóló rendeletervezet (a továbbiakban: rendeletervezet) megfelel-e az államháztartásról szóló 2011. évi CXCV. törvény rendelkezéseinek ?

A vizsgálat kiterjedt arra, hogy a költségvetést módosító rendeletervezet lényeges tévedéseket nem tartalmaz valamint, hogy az Önkormányzat 2019. évi gazdálkodásához megbízható, valós képet ad ?

Készítette: Lauf-Audit Könyvelő- és Könyvvizsgáló KFT  
8900 Zalaegerszeg, Petőfi u. 7. 1/5.  
Kamarai nyilv. száma: 001465

Borsosné Pál Ildikó  
Költségvetési minősítésű bejegyzett könyvvizsgáló  
Költségvetési minősítésének száma: KM001005  
Kamarai nyilv. száma: 000970

Nagyné László Erzsébet  
Mérlegképes könyvelő, szakmai tanácsadó  
Regisztrációs száma: 178353

Elvégeztük Budapest XXI. Kerület Csepel Önkormányzata Képviselő-testülete 2019. december 12-ei ülésére előterjesztett rendeletervezet felülvizsgálatát.

A most beterjesztésre kerülő rendeletervezet előkészítése során a 2019. évi módosított előirányzatok meghatározásánál figyelembe vételre kerültek a legutóbbi módosítást követően realizált:

- az államháztartáson belüli szervezetektől érkezett működési- és felhalmozási célú támogatások (Önkormányzat, Polgármesteri Hivatal, Gazdasági Szolgáltató Igazgatóság, Csepeli Csodakút Egyesített Óvoda, Tóth Ilona Egészségügyi Szolgálat),
- az államháztartáson kívülről érkezett felhalmozási célú átvett pénzeszközök (pl. az Erasmus program keretében a „Sportönkéntesség a városodban, régiódban” pályázat kapcsán (2.033.815 Ft), a Budapesti Szabadkikötő Zrt-től érkezett területfejlesztési támogatás (18.185.041 Ft),

- a működési célú többletbevételek (Önkormányzat - költség hozzájárulás és közüzemi díj továbbszámolása címenek (összesen 8.143.633 Ft); TIESZ - egyéb bevétel és ÁFA visszatérülés (összesen: 6.800.000 Ft),
- a hatályos költségvetési Rendelet módosítására irányuló Képviselő-testületi döntések előirányzatainak beépítése a rendelettervezetbe, valamint
- a Rendelet 5.§. (1) és (4) bekezdéseiben meghatározott, a céltartalék és az általános tartalék tekintetében az Önkormányzat Polgármestere által - átruházott hatáskörben hozott - az előirányzatok módosítására irányuló Polgármesteri engedélyekben rögzített előirányzat módosítások,
- az intézmények által kezdeményezett - a részükre jóváhagyott kiemelt kiadási előirányzatok közötti - indokolt átcsoportosítások.

A betérjesztésre kerülő rendelettervezet alapján az összességében 3.139.413.492 Ft előirányzat növekedés kizárólag a költségvetési bevételeket és kiadásokat érinti, így a módosítás szerint az Önkormányzat 2019. évi:

- költségvetési bevétele 3.139.413.492 Ft-os növekedéssel 20.923.980.880 Ft-ra,
  - költségvetési kiadása szintén 3.139.413.492 Ft-os emelkedéssel 36.301.643.619 Ft-ra,
- módosul, míg a finanszírozási bevételei (21.455.750.576 Ft) és a finanszírozási kiadási (6.078.087.837 Ft) előirányzatainak főösszege nem változik.

**A Rendelet módosítását tartalmazó rendelettervezet könyvvizsgálatát a magyar Nemzeti Könyvvizsgálati Standardok alapján hajtottuk végre. A vizsgálat ennek megfelelően kiterjedt arra, hogy a rendelettervezet nem tartalmaz-e jogszabállyal ellentétes rendelkezéseket és arra, hogy a módosított bevételi- és kiadási előirányzatok a számviteli alapelvek maradéktalan betartása mellett biztosítják-e a költségvetés egyensúlyát.**

Az intézmények által kezdeményezett belső előirányzat átcsoportosításokat és az intézmények közötti előirányzat átcsoportosításokat, valamint a tartalékok cél szerinti, illetve Képviselő-testületi döntésen, Polgármesteri engedélyen alapuló felhasználását is rögzítő előterjesztés alapján **a rendelettervezet szerint az Önkormányzat - finanszírozási műveleteket is tartalmazó - 2019. évi bevételeinek és kiadásainak egyensúlya 42.379.731.456 Ft összegben fennáll.**

A rendelettervezet 1.§ (1) bekezdésében szereplő, 15.377.662.739 Ft összegű költségvetési hiány finanszírozását az Önkormányzat belső finanszírozással teljes összegben finanszírozni tudja.

#### **1.) A rendelettervezet összhangja a hatályos jogszabályokkal, önkormányzati döntésekkel**

A Rendelet 19. § (1) bekezdésének b) pontjában foglalt rendelkezés alapján Budapest XXI. Kerület Csepel Önkormányzata Polgármesterének a 2019. szeptember 1. és 2019. november 30. közötti időszakot érintő pótelőirányzatok, többletbevételek, egyéb módosítások tervbevételéről szükség szerint, de legalább a 2019. decemberi testületi ülésig kell gondoskodnia, a költségvetési rendelet módosítására vonatkozó előterjesztést a Képviselő Testület elé betérjesztenie. Polgármester Úr ezen jogszabályi kötelezettségének a betérjesztett rendelettervezettel eleget tett.

A rendelettervezet és annak előterjesztése az előző rendeletalkotással mind formailag, mind szerkezeti és tartalmi szempontból teljes mértékben összhangban készült.

A könyvvizsgálat során megállapítottuk, hogy a rendelettervezet a jogszabályokban foglalt rendelkezéseknek megfelelően készült, a felsőbb szintű és Budapest XXI. Kerület Csepel Önkormányzata jogszabályi előírásaival összhangban van, azokkal ellentétes rendelkezést nem tartalmaz.

A rendelettervezet mind tartalmilag, mind szerkezeti maradáktalanul megfelel a vonatkozó előírásoknak, az előterjesztésben foglaltakon túl nem jutott tudomásunkra olyan adat, információ, mely a rendelettervezetben szereplő, a Rendelet szerinti bevételi- és kiadási előirányzatokat módosító javaslatokat jelentősen befolyásolná.

## 2.) A rendelettervezet bevételi- és kiadási előirányzatainak tervezésével kapcsolatos könyvvizsgálói vélemény és javaslat

### a.) Bevételi előirányzatok módosításának tervezése

A rendelettervezetben foglaltak szerinti rendeletalkotás esetén Budapest XXI. Kerület Csepel Önkormányzata 2019. évi bevételének módosított előirányzata 42.379.731.456 Ft.

A rendelettervezet alapján az Önkormányzat (Kerület összesen) 2019. évi működési költségvetési bevételeinek előirányzata 376.172.218 Ft-tal 15.933.281.221 Ft-ra, felhalmozási költségvetési bevételeinek előirányzata pedig 2.763.241.274 Ft-tal 4.990.699.659 Ft-ra emelkedik.

A hatályos Rendelet költségvetési bevételi előirányzatához képest intézményenként a következők szerint módosul a költségvetési bevétel 2019. évi előirányzata.

| <b>Megnevezés</b>                                                   | <b>Adatok: Ft-ban</b> |
|---------------------------------------------------------------------|-----------------------|
|                                                                     | <b>Változás</b>       |
| GSZI működési költségvetési bevételeinek változása                  | 39.850                |
| CSCSEO működési költségvetési bevételeinek változása                | 1.306.737             |
| Közterület Felügyelet                                               | 2.075.000             |
| TIESZ működési költségvetési bevételeinek változása                 | 10.416.200            |
| Polgármesteri Hivatal működési költségvetési bevételeinek változása | 17.586.994            |
| Önkormányzat működési költségvetési bevételeinek változása          | 344.747.437           |
| <b>Működési költségvetési bevételek változása összesen:</b>         | <b>376.172.218</b>    |
| Önkormányzat felhalmozási költségvetési bevételeinek változása      | 2.763.241.274         |
| <b>Felhalmozási költségvetési bevételek változás összesen</b>       | <b>2.763.241.274</b>  |
| <b>Költségvetési bevételi előirányzat változása összesen :</b>      | <b>3.139.413.492</b>  |

A Gazdasági Szolgáltató Igazgatóság működési költségvetési bevételeinek változása két, egymással ellentétes irányú módosítás eredménye, mert:

- egyrészt a közfoglalkoztatáshoz kapcsolódó ÁHT-n belüli, működési célú támogatás 266.807 Ft összegben előirányzat növekedést, míg
- a szociális étkezés elszámolásának korrigálása 226.957 Ft összegben előirányzat csökkenést indukált.

A Csepeli Csodakút Egyesített Óvoda 1.306.737 Ft összegű működési költségvetési bevétel növekedése kizárólag a közfoglalkoztatással biztosított dolgozói létszámhoz kapott, szintén ÁHT-n belüli, működési célú támogatások összege.

A Közterület Felügyelet működési költségvetési bevételeinek 2.075.000 Ft összegű növekedése a közhatalmi bevételek címen (szabálysértési bírságból) realizált bevételi többlet.

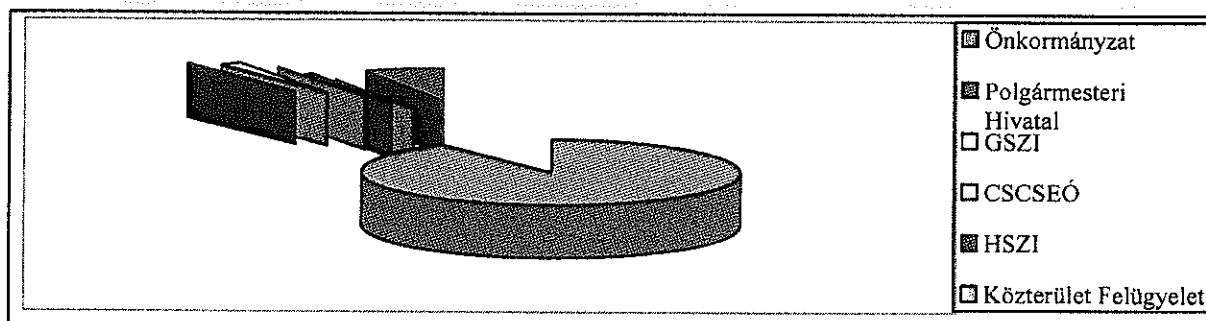
A Tóth Ilona Egészségügyi Szolgálat működési költségvetési bevételeinek növekménye egyrészt a háziorvosi ellátás biztosítása érdekében a helyettesítéséhez a NEAK-on keresztül érkezett 3.616.200 Ft összegű támogatásból, másrészt - a már említettek szerint - a működési egyéb, illetve ÁFA visszatérülés bevételi címenek érkezett összegekből (6.800.000 Ft) adódik.

A Polgármesteri Hivatal esetében a működési költségvetési bevételi előirányzat emelésének az ÁHT-n belülről, a Nemzeti Választási Irodától az önkormányzati választással kapcsolatos kiadások finanszírozásához biztosított központi támogatás 17.586.994 Ft összegben.

Az Önkormányzat összesen 344.747.437 Ft összegű költségvetési bevételi előirányzatának növekedésén belül:

- a 2019. 09. - 11. hónapokhoz folyósított bérkompenzáció összege 3.155.816 Ft,
- a „Klímastratégia kidolgozása és klímatudatosságot erősítő szemléletformálás Csepelen” című pályázat alapján érkezett 20.000.000 Ft,
- az Önkormányzat működési (egyéb- és ÁFA bevételi címenek realizált) bevételeinek növekménye 8.143.633 Ft,
- működési célú átvett pénzeszköz (Erasmus program) 2.033.815 Ft, valamint
- ez az összeg tartalmazza - az előterjesztés I.2. pontjában kiemelt, a belterületi utak szilárd burkolattal történő ellátásának fordított ÁFA-jához kapcsolódó - 311.414.173 Ft összegű előirányzat átcsoportosításból adódó működési költségvetési bevételi előirányzat növekedést is.

Az alábbi diagram szemlélteti, hogy az Önkormányzat (Kerület összesen) 2019. évi költségvetési bevételein belül hogyan alakul az intézmények 2019. évi költségvetési bevétele.



## b.) Kiadási előirányzatok módosításának tervezése

A rendelettervezetben foglaltak szerint Budapest XXI. Kerület Csepel Önkormányzata 2019. évre tervezett költségvetési kiadása 36.301.643.619 Ft-ra, kiadása pedig - a finanszírozási kiadások 6.078.087.837 Ft összegű módosított előirányzatának változtatása nélkül - 42.379.731.456 Ft-ra módosul.

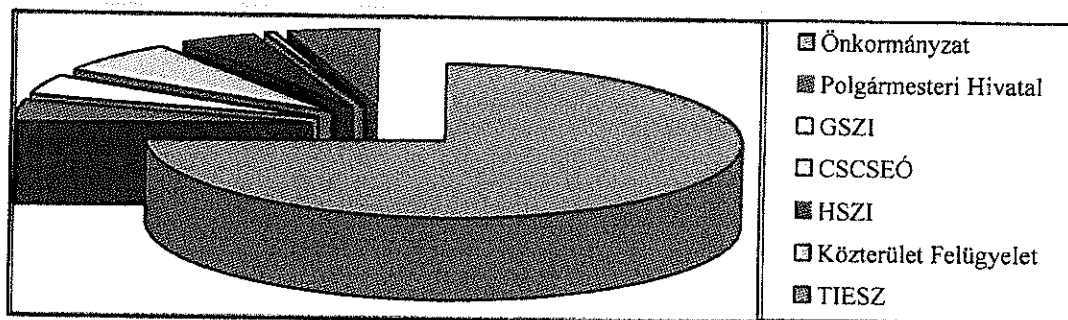
Az előterjesztésben foglaltak alapján az Önkormányzat 2019. évi költségvetésének kiadási előirányzatai intézményenként részletezve, összefoglalóan a következők szerint módosulnak.

| <b>Adatok: Ft-ban</b>                                                            |                      |
|----------------------------------------------------------------------------------|----------------------|
| <b>Megnevezés</b>                                                                | <b>Változás</b>      |
| Gazdasági Szolgáltató Igazgatóság működési költségvetési kiadás változása        | 57.638               |
| Gazdasági Szolgáltató Igazgatóság felhalmozási költségvetési kiadás változása    | 1.000.000            |
| <b>GSZI költségvetési kiadás változása összesen</b>                              | <b>1.057.638</b>     |
| Csepeli Csodakút Egyesített Óvoda működési költségvetési kiadás változása        | 19.456.207           |
| Csepeli Csodakút Egyesített Óvoda felhalmozási költségvetési kiadás változása    | 1.446.000            |
| <b>Csepeli Csodakút Egyesített Óvoda költségvetési kiadás változása összesen</b> | <b>20.902.207</b>    |
| Humán Szolgáltatások Igazgatósága működési költségvetési kiadás változása        | 5.973.384            |
| Humán Szolgáltatások Igazgatósága felhalmozási költségvetési kiadás változása    | 13.000.000           |
| <b>Humán Szolgáltatások Igazgatósága költségvetési kiadás változása összesen</b> | <b>18.973.384</b>    |
| Közterület Felügyelet működési költségvetési kiadás változása                    | 1.755.000            |
| Közterület Felügyelet felhalmozási költségvetési kiadás változása                | 320.000              |
| <b>Közterület Felügyelet költségvetési kiadás változása összesen</b>             | <b>2.075.000</b>     |
| Tóth Ilona Egészségügyi Szolgálat működési költségvetési kiadás változása        | 22.836.879           |
| Tóth Ilona Egészségügyi Szolgálat felhalmozási költségvetési kiadás változása    | 6.359.988            |
| <b>Tóth Ilona Egészségügyi Szolgálat költségvetési kiadás változása összesen</b> | <b>29.196.867</b>    |
| Polgármesteri Hivatal működési költségvetési kiadás változása                    | - 4.753.056          |
| Polgármesteri Hivatal felhalmozási költségvetési kiadás változása                | 22.380.000           |
| <b>Polgármesteri Hivatal költségvetési kiadás változása összesen</b>             | <b>17.626.944</b>    |
| Önkormányzat működési költségvetési kiadás változása                             | 411.912.512          |
| Önkormányzat felhalmozási költségvetési kiadás változása                         | 1.261.456.437        |
| Tartalékok költségvetési kiadás változása összesen                               | 1.376.212.503        |
| <b>Önkormányzat költségvetési kiadás változása összesen</b>                      | <b>3.049.581.452</b> |
| <b>I. Költségvetési kiadások változása összesen</b>                              | <b>3.139.413.492</b> |
| Önkormányzat működési célú finanszírozási kiadás változása                       | 25.021.271           |
| Önkormányzat felhalmozási célú finanszírozási kiadás változása                   | 33.385.988           |
| Irányító szervi támogatás miatti korrekció                                       | - 58.407.259         |
| <b>II. Finanszírozási kiadások változása összesen</b>                            | <b>0</b>             |
| <b>Kiadási előirányzat változása összesen (I.+II.):</b>                          | <b>3.139.413.492</b> |

Az összességében 42.379.731.456 Ft összegű módosított kiadási előirányzat összetételét szakterületenként és intézményenként is részletesen, a jogszabályi előírásoknak megfelelő bontásban tartalmazza a rendelettervezet.

Lauf-Audit Könyvelő- és Könyvvizsgáló KFT.  
 8900 Zalaegerszeg, Petőfi u. 7. 1/5.  
 Tel: 20/973-2368, 92/598-424  
 Email: laufaudit@t-online.hu

Az alábbi diagram szemlélteti, hogy az Önkormányzat (Kerület összesen) 2019. évi költségvetési kiadásain belül hogyan alakul az intézmények 2019. évi költségvetési kiadása.



A tartalékok hatályos Rendelet szerinti módosított előirányzatát és a rendelettervezetben szereplő módosított előirányzatát az alábbi összefoglaló táblázat tartalmazza.

Adatok: Ft-ban

| Megnevezés                     | 2019. évi hatályos rendelet szerinti módosított előirányzat | 2019. évi tervezett módosított előirányzat |
|--------------------------------|-------------------------------------------------------------|--------------------------------------------|
| <b>Működési tartalékok</b>     | <b>1.257.432.841</b>                                        | <b>910.635.999</b>                         |
| Céltartalékok                  | 641.392.635                                                 | 551.782.577                                |
| Általános tartalék             | 616.040.206                                                 | 358.853.422                                |
| <b>Felhalmozási tartalékok</b> | <b>296.559.634</b>                                          | <b>2.019.568.979</b>                       |
| Céltartalékok                  | 296.559.634                                                 | 2.019.568.979                              |
| <b>Tartalékok összesen:</b>    | <b>1.553.992.475</b>                                        | <b>2.930.204.978</b>                       |

A működési cél- és általános tartalékok csökkenése az előterjesztés II.3. részében - cél- és általános tartalék változása szerint - külön-külön részletesen bemutatásra kerül. Az előterjesztés ezen pontjában felsorolásra kerülnek mindazok a Képviselő testületi határozatok és a hatályos 2019. évi költségvetési rendelet alapján, átruházott hatáskörben kiadott Polgármesteri engedélyek, amelyek alapjául szolgálnak az előirányzat módosításoknak.

Kiemelendő tény, hogy a most beterjesztésre kerülő módosítás - bár év vége van - az Önkormányzat tartalékai összesített előirányzatának több mint 88 %-os növekedését tartalmazza.

**Megállapítható, hogy a rendelettervezetnek megfelelő rendeletalkotás esetén az Önkormányzat a kötelező feladatainak ellátását, valamint beruházási, felhalmozási és felújítási terveinek megvalósítását 2019. évben is külső finanszírozás igénybevétele nélkül biztosítani tudja.**

A könyvvizsgálatot a magyar Nemzeti Könyvvizsgálati Standardok és a könyvvizsgálatra vonatkozó – Magyarországon érvényes – törvények és egyéb jogszabályok alapján hajtottuk végre.

A fentiek megkövetelik, hogy megfeleljünk bizonyos etikai követelményeknek, valamint hogy a könyvvizsgálatot úgy tervezzük meg és végezzük el, hogy elegendő és megfelelő bizonyosságot szerezzünk arról, hogy Budapest XXI. Kerület Csepel Önkormányzata Képviselő-testülete részére - a 2019. december 12-ei Képviselő-testületi ülésre beterjesztett - a Budapest XXI. Kerület Csepel Önkormányzata 2019. évi költségvetéséről szóló 2/2019. (III.06.) önkormányzati rendelet módosításáról szóló rendelettervezet előterjesztése nem tartalmaz lényeges hibás állításokat.

**Mindezekre tekintettel a Rendelet módosítását tartalmazó rendelettervezetet Képviselő-testületi szintű vitára alkalmasnak tartjuk.**

**A rendelettervezetben foglaltaknak megfelelően az Önkormányzat 2019. évi költségvetésének módosított előirányzatát:**

- 20.923.980.880 Ft összesített költségvetési bevétellel,
- 36.301.643.619 Ft összesített költségvetési kiadással, és
- a rendelettervezet alapján - a jelenleg hatályos 2019. évi költségvetési rendeletben meghatározott összeggel megegyező - kizárólag belső finanszírozásból biztosított, 15.377.662.739 Ft összegű költségvetési hiánnyal,

**a Képviselő-testületnek elfogadásra ajánljuk, a módosító rendeletet megalkotásra javasoljuk.**

## ÖSSZEGEZÉS

*A most beterjesztésre kerülő rendelettervezetben foglaltak szerinti rendeletalkotás esetén Budapest XXI. Kerület Csepel Önkormányzata 2019. évi költségvetésének egyensúlya - a finanszírozási műveletek figyelembevételével - 42.379.731.456 Ft összegben fennáll.*

*Az Önkormányzat 2019. évi költségvetésében a költségvetési bevétel módosított előirányzata 20.923.980.880 Ft, a költségvetési kiadás módosított előirányzata 36.301.643.619 Ft, a finanszírozási bevétel módosított előirányzata - a legutóbbi (2019. szeptember 26-ai) rendeletalkotással megegyező összegben - 21.455.750.576 Ft, a finanszírozási kiadás módosított előirányzata pedig - szintén a 2019. szeptember 26-ai rendeletalkotással megegyező összegben - 6.078.087.837 Ft.*

*Könyvvizsgálói véleményünk szerint Budapest XXI. Kerület Csepel Önkormányzata 2019. évi költségvetéséről szóló 2/2019. (III.06.) önkormányzati rendeletének módosítására vonatkozó rendelettervezet előkészítése a hatályos jogszabályi előírásoknak megfelelően történt, tartalma összhangban van a jogszabályokban, a Képviselő-testületi döntésekben meghatározott követelményekkel.*

*Nem jutott tudomásunkra olyan lényeges információ, amely a rendelettervezetben szereplő, a hatályos Rendelet szerinti bevételi- és kiadási előirányzatok módosítását célzó javaslatok megalapozottságát jelentősen megkérdőjelezhetően érintené.*

*A könyvvizsgálat megítélése szerint a 2019. évi hatályos költségvetési rendeletet módosító rendelettervezet rendeletalkotásra alkalmas.*

**Budapest, 2019. december 10.**

Lauf-Audit Kft.  
8900 Zalaegerszeg, Petőfi u. 7. 1/5.  
Bank: 12092309-01421485-00100000  
Adószám: 25298079-2-20

*Borsosné Pál Ildikó*

**Borsosné Pál Ildikó**  
**LAUF-AUDIT Könyvelő- és Könyvvizsgáló KFT**  
**bejegyzett könyvvizsgáló**  
**könyvvizsgálói kamarai bejegyzési szám 000970**